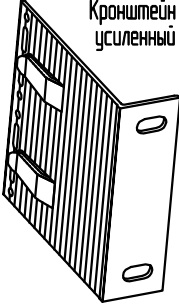
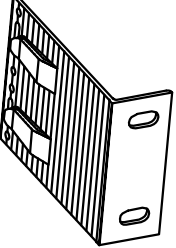
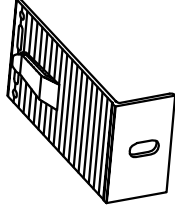
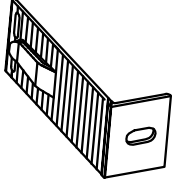
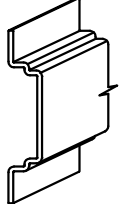
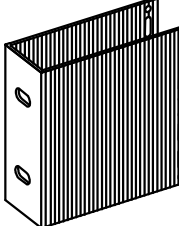
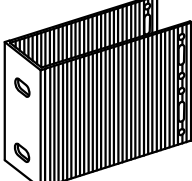
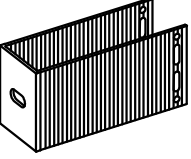
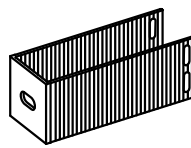
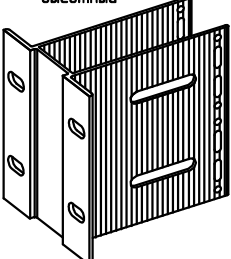
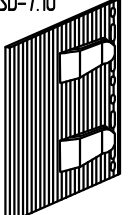
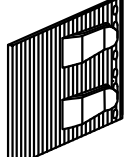
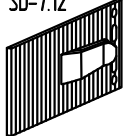
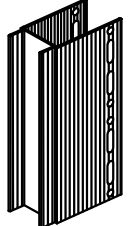
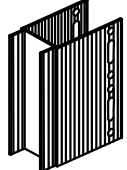
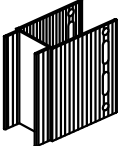
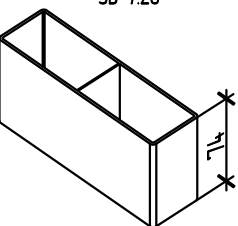
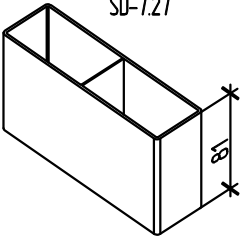
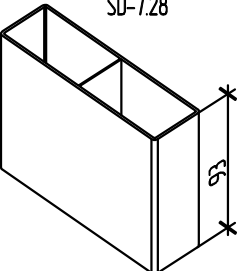
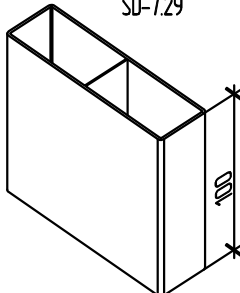
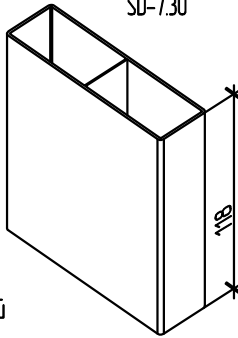
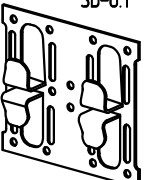
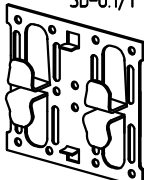
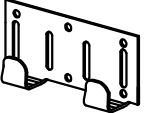

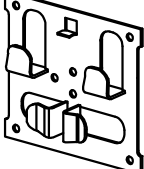
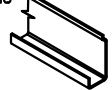


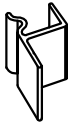
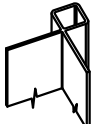
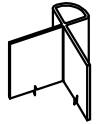
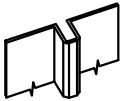

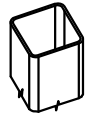
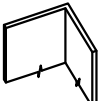
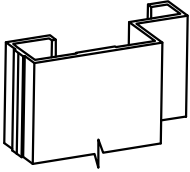
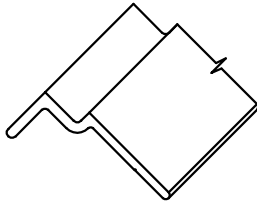


| | | | | | | | | |
|---|---|---|--|---|--|---|---|--|
| <p>Кронштейн усиленный</p>  <p>KL-80Y KL-110Y KL-150Y KL-190Y KL-210Y KL-230Y</p> | <p>Кронштейн большой</p>  <p>KL-80B KL-110B KL-150B KL-190B KL-210B KL-230B</p> | <p>Кронштейн малый</p>  <p>KL-80M KL-110M KL-150M KL-190M KL-210M KL-230M</p> | <p>Кронштейн ветровой</p>  <p>KL-80B KL-110B KL-150B KL-190B KL-210B KL-230B</p> | <p>Профиль вспомогательный SP-5.41</p>  | | | | |
| <p>Кронштейн усиленный</p>  <p>KP-80Y KP-110Y KP-150Y KP-190Y KP-210Y KP-230Y</p> | <p>Кронштейн большой</p>  <p>KP-80B KP-110B KP-150B KP-190B KP-210B KP-230B</p> | <p>Кронштейн малый</p>  <p>KP-80M KP-110M KP-150M KP-190M KP-210M KP-230M</p> | <p>Кронштейн ветровой</p>  <p>KP-80B KP-110B KP-150B KP-190B KP-210B KP-230B</p> | | | | | |
| <p>Кронштейн высотный</p>  <p>KH-150 KH-190 KH-210 KH-230</p> | <p>Удлинитель кронштейна KL-Y SD-7.10</p>  | <p>Удлинитель кронштейна KL-B SD-7.11</p>  | <p>Удлинитель кронштейна KL-M SD-7.12</p>  | <p>Удлинитель кронштейна KP-Y SD-7.13</p>  | <p>Удлинитель кронштейна KP-B SD-7.14</p>  | <p>Удлинитель кронштейна KP-M SD-7.15</p>  | | |
| <p>Закладная усиленного профиля SD-7.26</p>  | <p>Закладная усиленного профиля SD-7.27</p>  | <p>Закладная усиленного профиля SD-7.28</p>  | <p>Закладная усиленного профиля SD-7.29</p>  | <p>Закладная усиленного профиля SD-7.30</p>  | | | | |
| <p>Кляммер рядовой SD-8.1</p>  | <p>Кляммер фиксирующий SD-8.1/f</p>  | <p>Кляммер стартовый SD-8.2</p>  | <p>Кляммер угловой SD-8.3</p>  | <p>Кляммер стыковочный SD-8.7</p>  | <p>Кляммер нижний нап. камень SD-8.10</p>  | | | |
| <p>Профиль нижний нап. камень SP-5.6</p>  | <p>Профиль средний нап. камень SP-5.7</p>  | <p>Профиль финишный нап. камень SP-5.8</p>  | <p>Профиль внешнего угла SP-5.9</p>  | <p>Профиль внешнего угла радиусный SP-5.10</p>  | <p>Профиль вертикального шва SP-5.11</p>  | <p>Профиль горизонтального шва SP-5.12</p>  | <p>Труба квадрат 50x50 SP-5.13</p>  | <p>Уголок 30x30 SP-5.14</p>  |

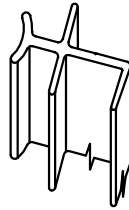
Профиль аграфный
HPL-панель
SP-5.16



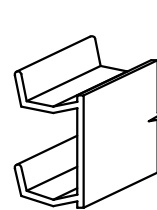
Профиль горизонтальный
терракота
SP-5.17



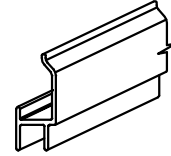
Профиль ответный
терракота
SP-5.18



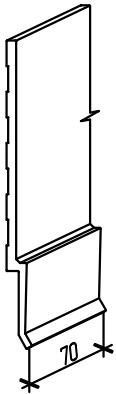
Профиль рядовой
терракота
SP-5.19



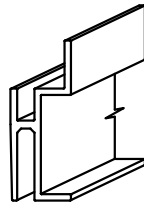
Профиль средний
клинкер
SP-5.30



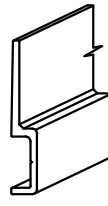
Зацеп
тонкий керамогранит
SD-7.58



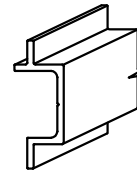
Профиль рядовой
тонкий керамогранит
SP-5.31



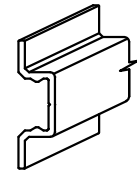
Профиль горизонтальный
тонкий керамогранит
SP-5.34



Профиль рядовой составной
тонкий керамогранит
SP-5.35



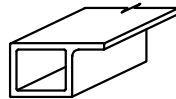
Профиль фиксирующий
тонкий керамогранит
SP-5.36



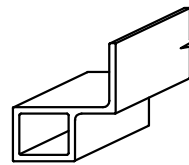
Профиль крышки
тонкий керамогранит
SP-5.37



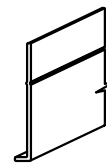
Профиль рамы
тонкий керамогранит
SP-5.38



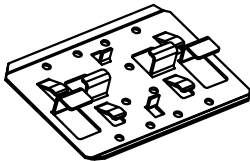
Профиль рамы с ухом
тонкий керамогранит
SP-5.39



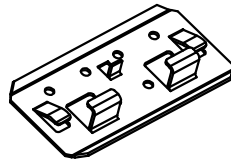
Планка регулировочная
тонкий керамогранит
SP-5.40



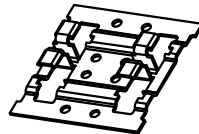
Кляммер рядовой
терракота
SD-8.22



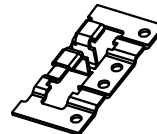
Кляммер стартовый
терракота
SD-8.23



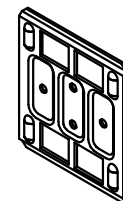
Кляммер рядовой
терракота
SD-8.25



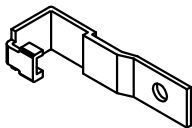
Кляммер финишный
терракота
SD-8.26



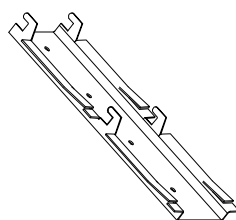
Кляммер базовый
терракота
SD-8.27



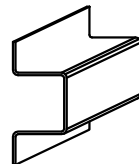
Зацеп финишный
для базового кляммера
SD-8.28



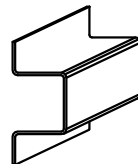
Направляющая-кляммер
терракота
SD-8.29



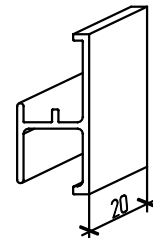
Профиль рядовой
клинкер, шов 10мм
SD-8.30



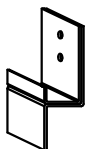
Профиль рядовой
клинкер, шов 12мм
SD-8.31



Кляммер средний
терракота
SD-7.56



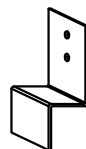
Кляммер рядовой
терракота
SD-8.35



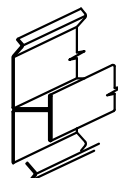
Кляммер стартовый
терракота
SD-8.36



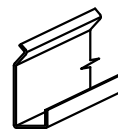
Кляммер финишный
терракота
SD-8.37



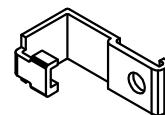
Профиль средний
клинкер
SD-8.38



Профиль стартовый
клинкер
SD-8.39



Зацеп стартовый
для базового кляммера
SD-8.40



Профиль стартовый
клинкер
SD-8.41

